

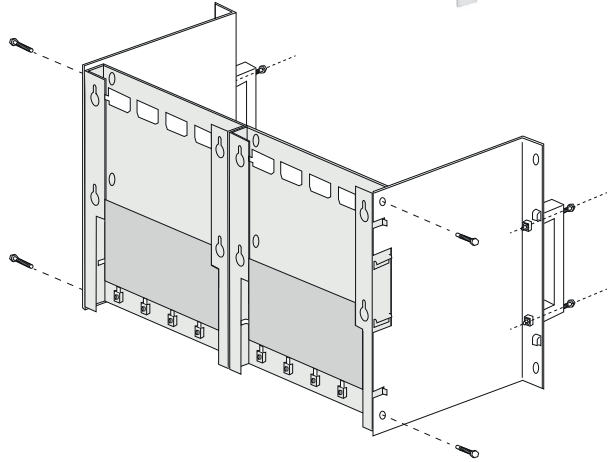
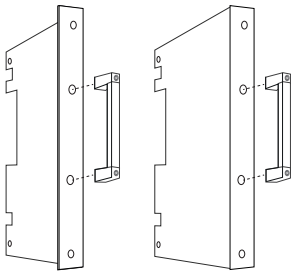
SR-HTI

(Ref. 3867)

SOPORTE RACK DE 6U DE ALTURA
RACK SUPPORT 6U HIGH
SUPPORT DE RACK HAUTEUR 6U



Fijación de dos bases BACK-500 para instalación de la cabecera en rack 19"
Rack 19" fixing for two base-plates (BACK-500) headend installation
Fixation de deux bases BACK-500 pour l'installation de la station de tête dans le r



SR-HTI (3867)

Soporte rack de 6U de altura
Rack support 6U height
Support de rack hauteur 6U

